

# CATALANO

## TECHNICAL DRAWINGS dessins techniques

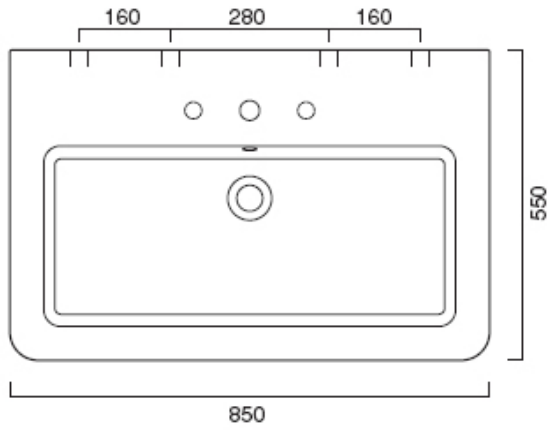
The company was founded in 1967 by an association of people with manual experience in the field, respecting an old tradition common in the ceramic district of Civita Castellana.

La compagnie a été incorporée en 1967 par une association de personnes avec l'expérience manuelle de cette spécialité, respectant une vieille tradition dans le quartier céramique de Civita Castellana.

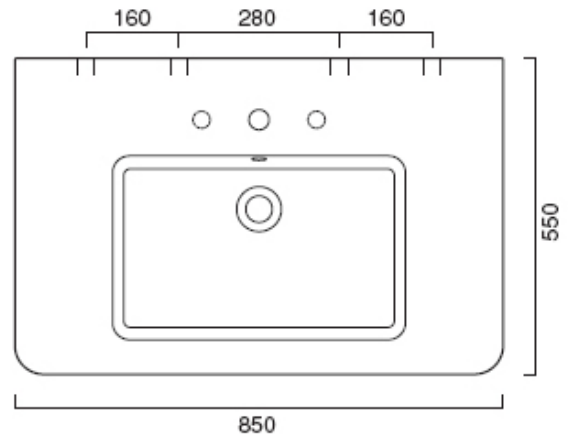
2007. In the interest of bettering production, Catalano reserves the right to vary the characteristics at any given moment without notice. | Dans le but d'améliorer sa production, Catalano se réserve la possibilité de varier les caractéristiques à n'importe quel moment et sans préavis.

**NORTESCO** INC.

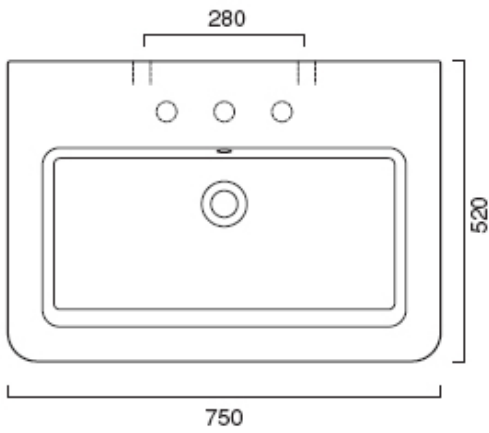
# ROMA



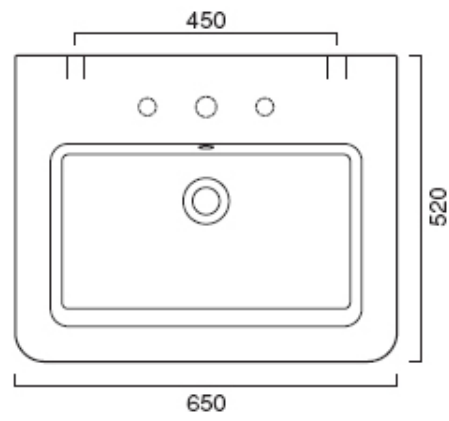
85RG



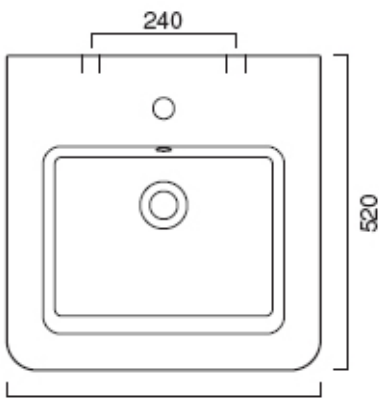
85RP



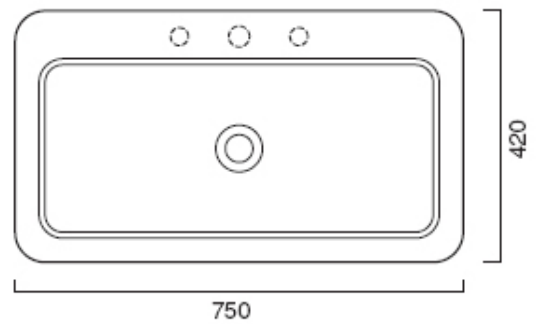
75RO



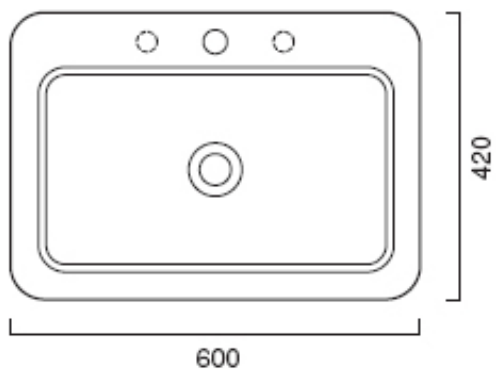
65RO



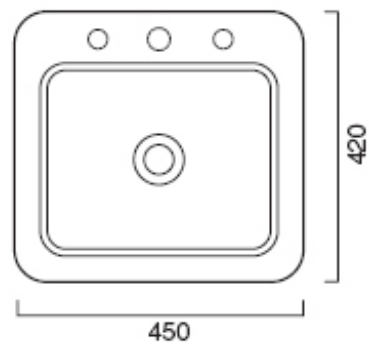
52RO



75RA

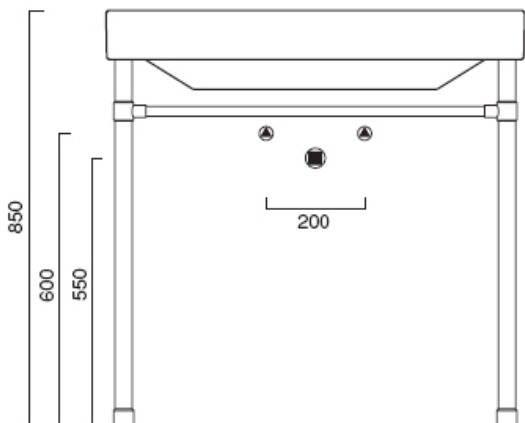


60RA

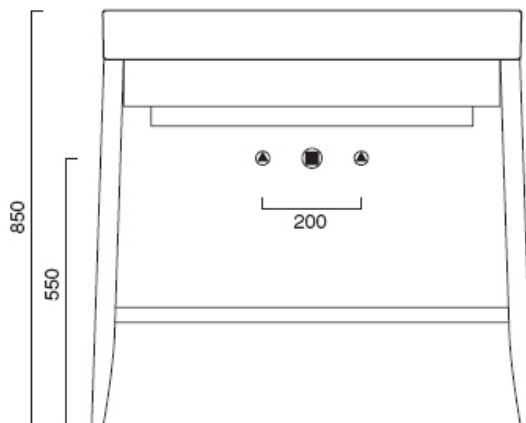


45RA

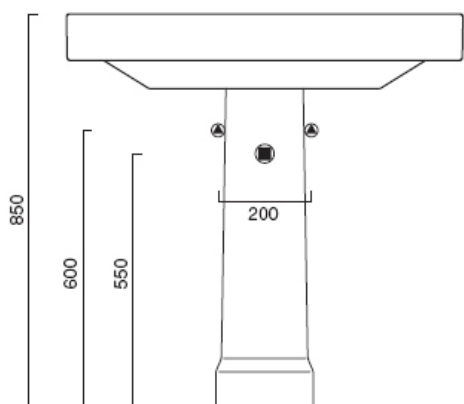
# STANDS



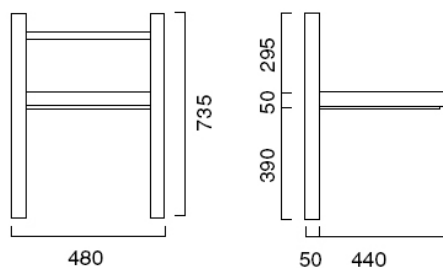
ST85RO  
ST52RO



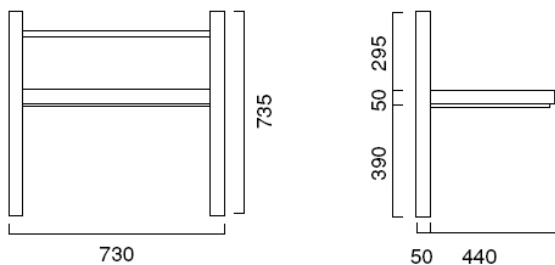
SW85RO  
SW52RO



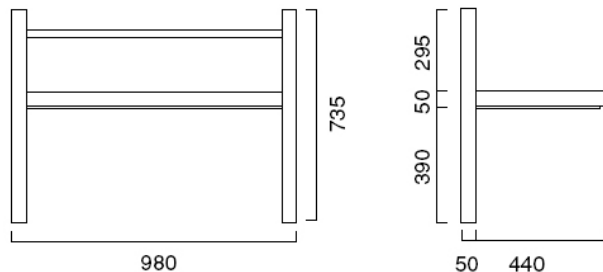
CORO



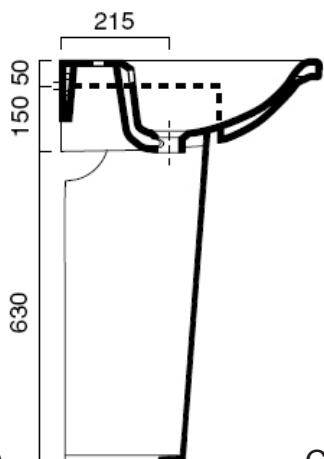
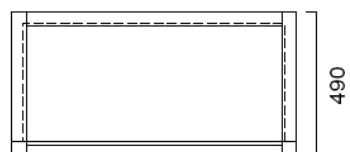
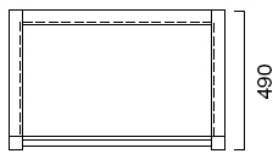
ST50



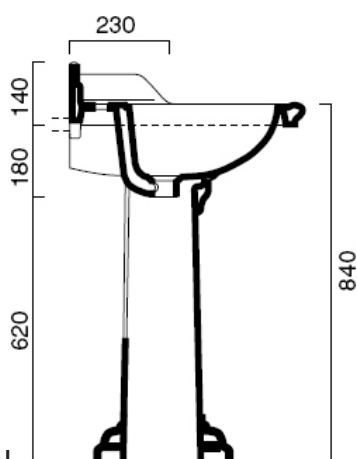
ST75



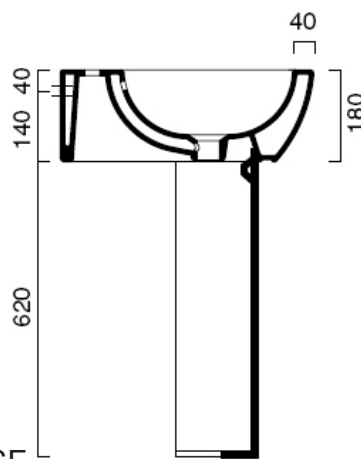
ST10



COAQ

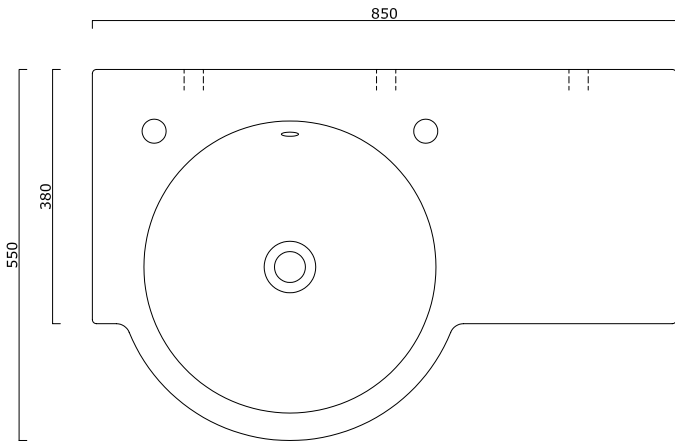


C9CN

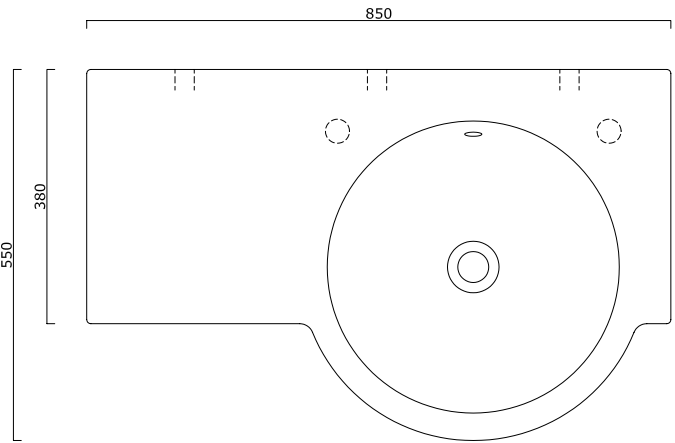


COSF

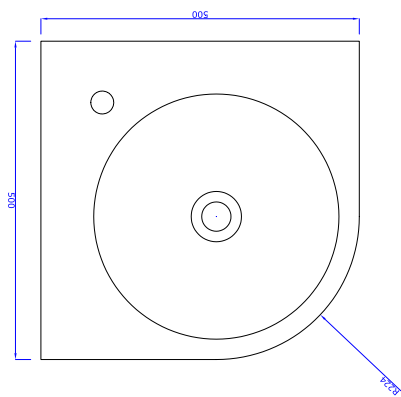
# SYSTEMA C1



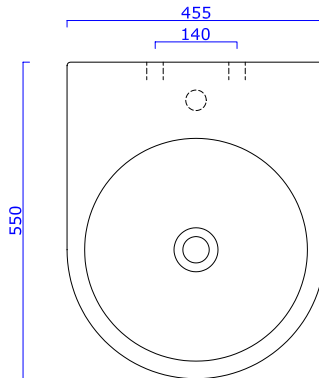
85SC1



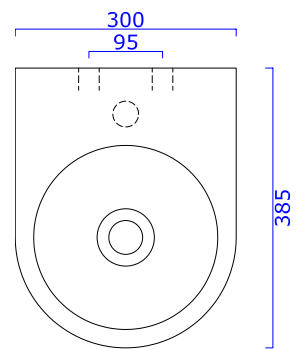
85DC1



50C1

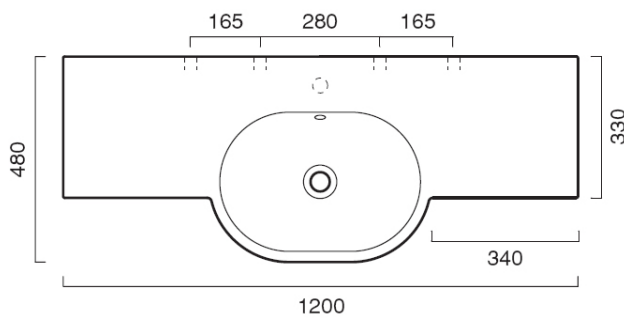


45C1

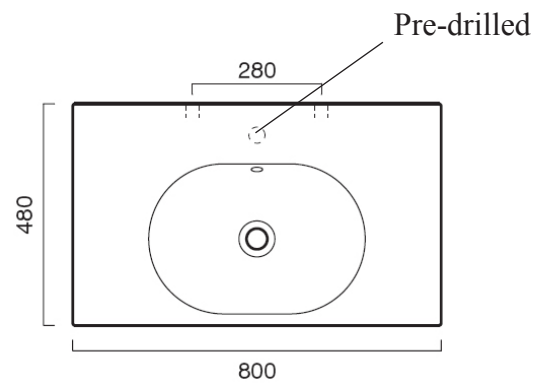


30C1

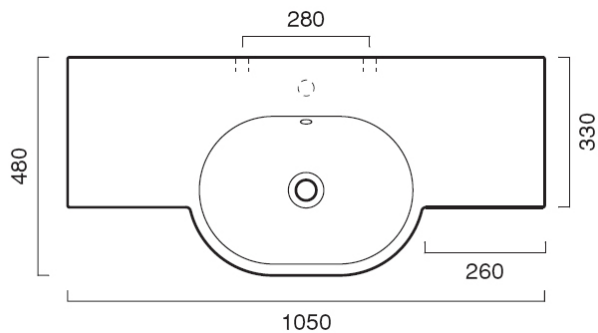
# SYSTEMA C2



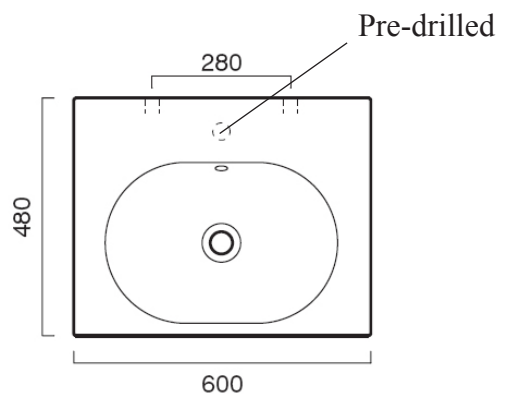
120C2



80C2SF

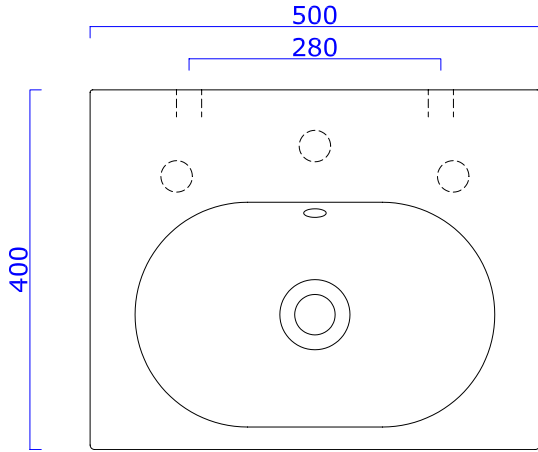


105C2

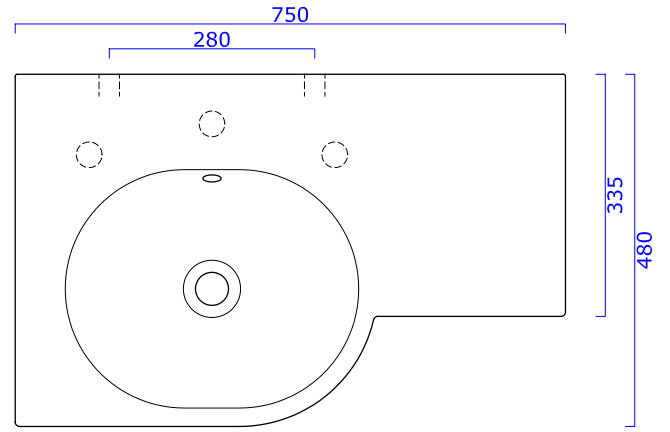


60C2SF

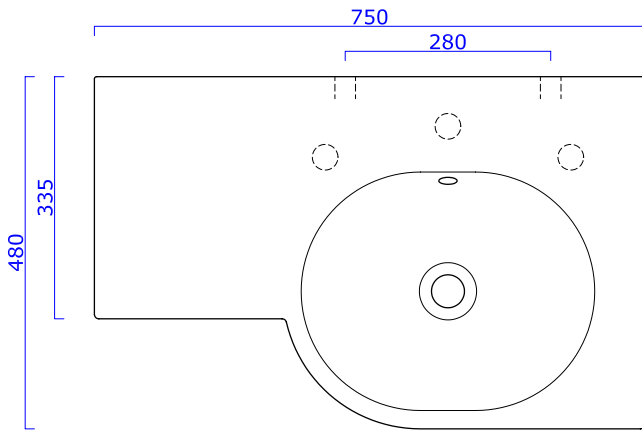
## SYSTEMA C2



50C2SF

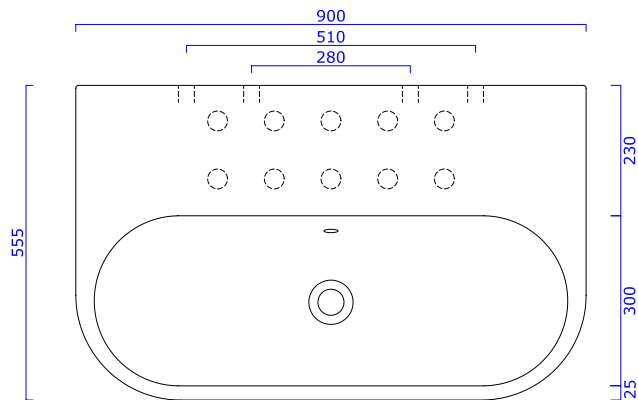


75SC2

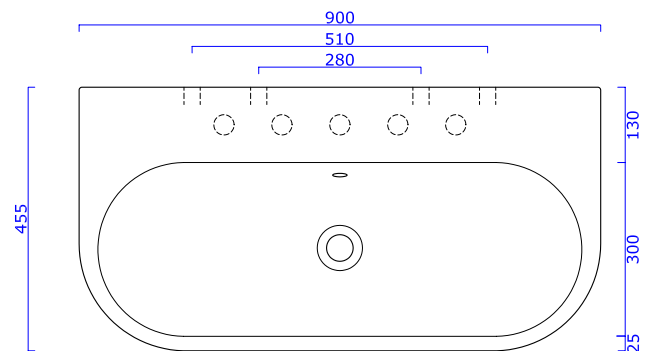


75DC2

## SYSTEMA C3

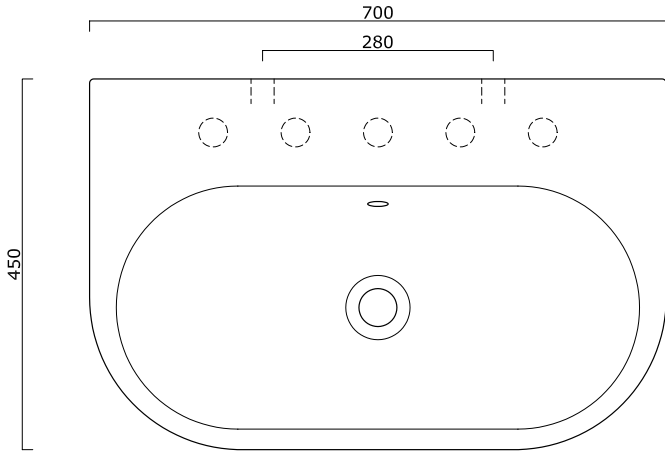


902C3

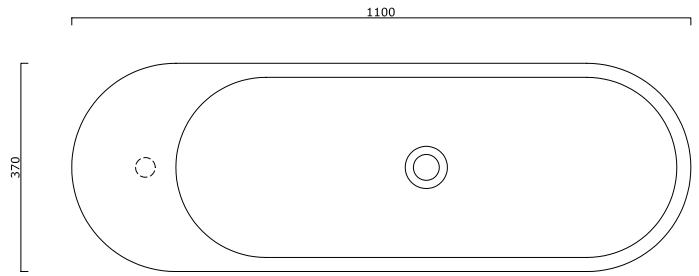


901C3

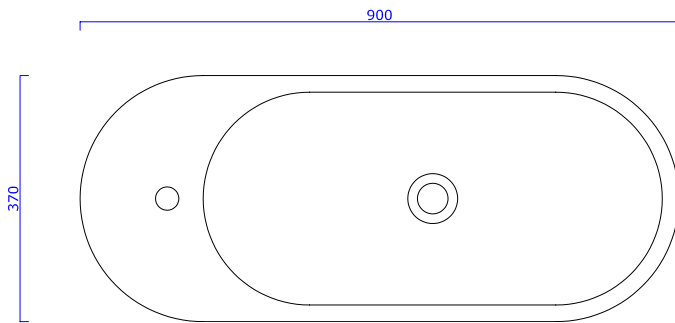
# SYSTEMA C3



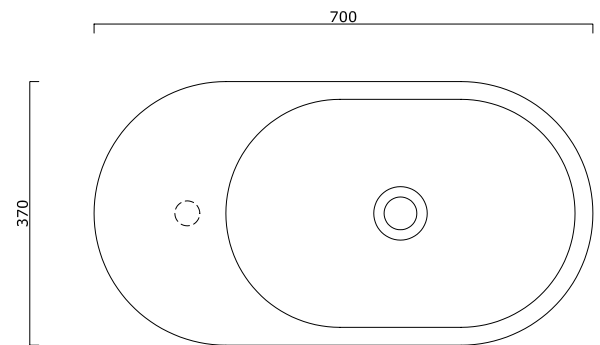
70C3



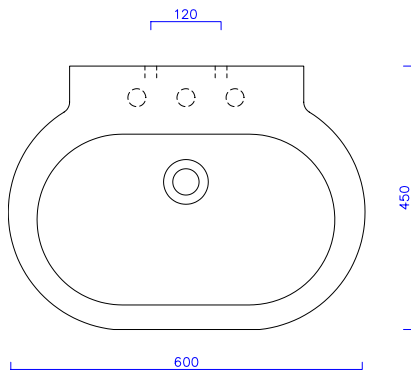
110AC3



90AC3

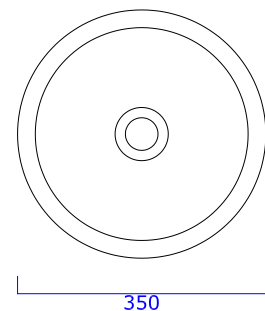


70AC3

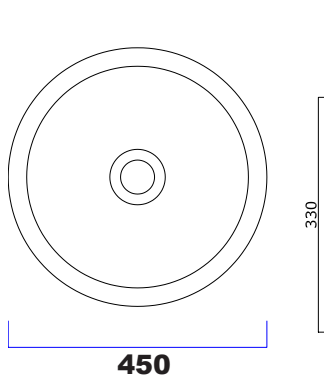


60ZE

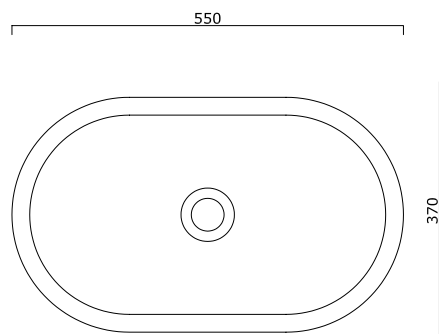
# SYSTEMA CX



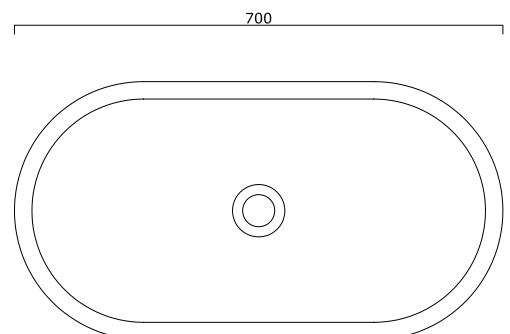
35AC



45AC

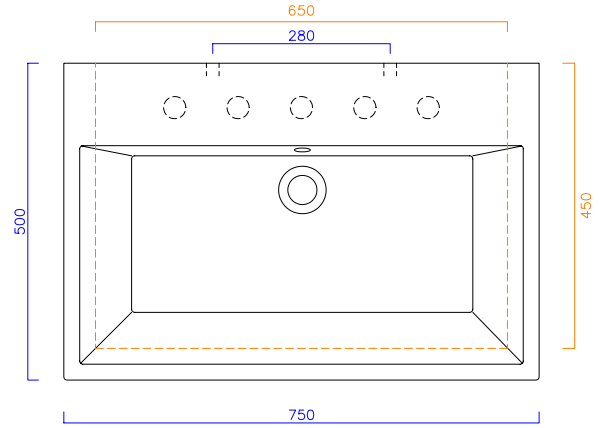
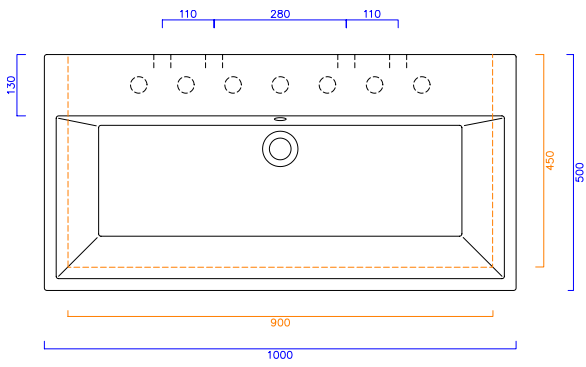


55AC2

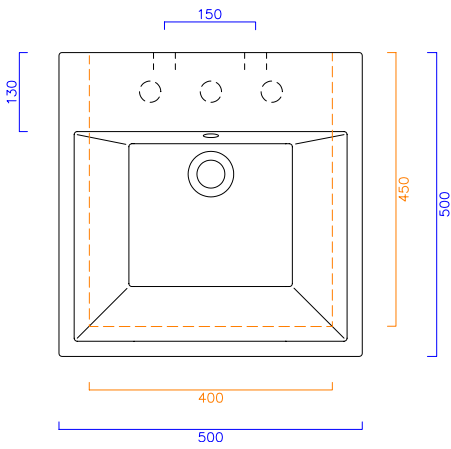


7ASC

# ZERO

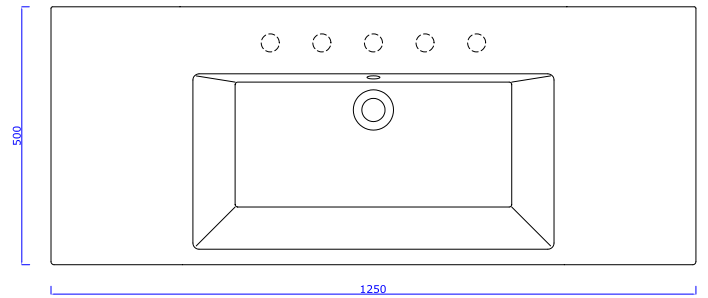


# 10ZE

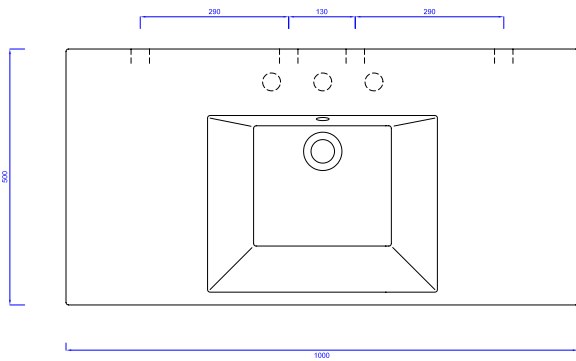


# 75ZE

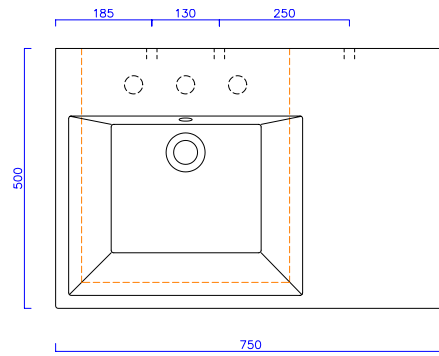
## ZERO DOMINO



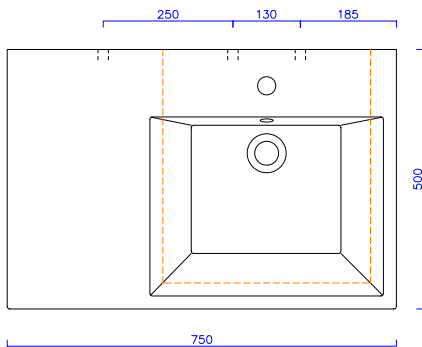
# 5QZE



# 125DO



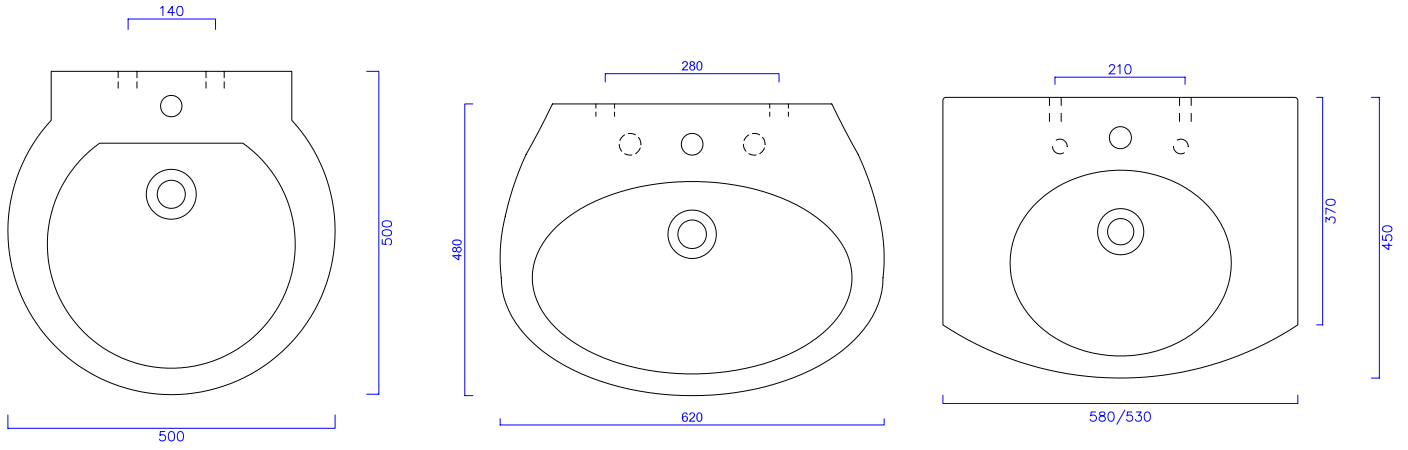
# 10DO



# 7SZE

# 7DZE

# ZERO LIGHT

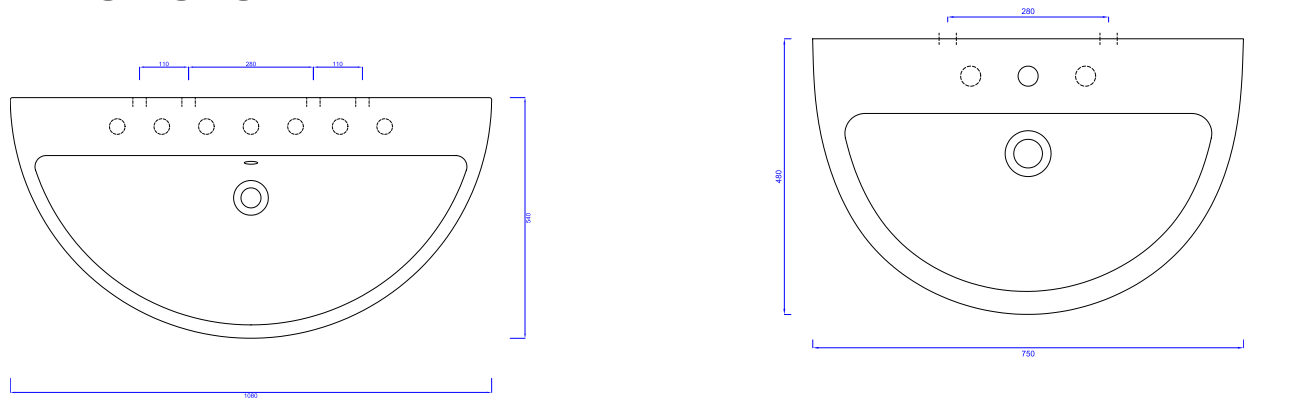


50ZE

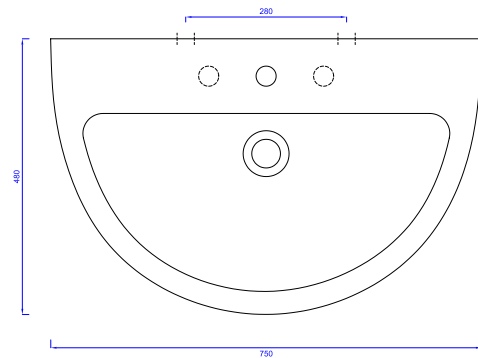
62ZE

58MI

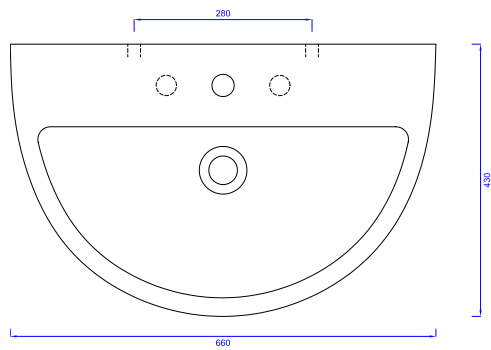
# ZERO KONO



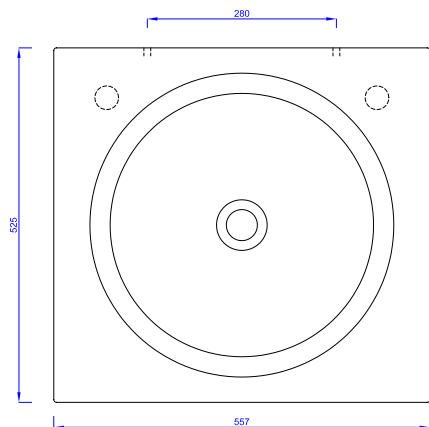
10KO



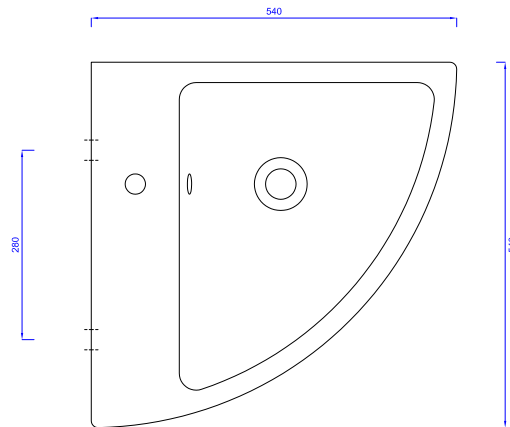
75KO



67KO

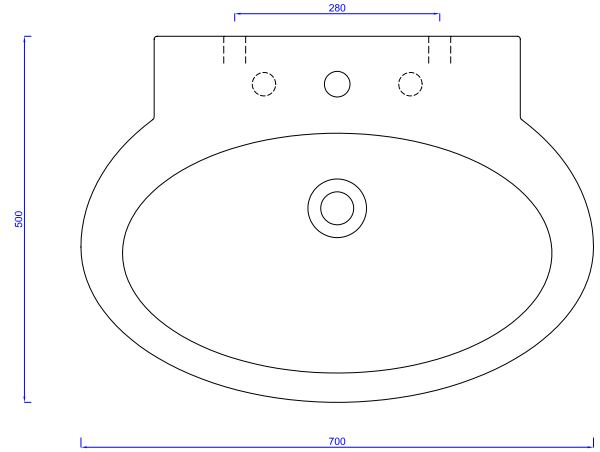
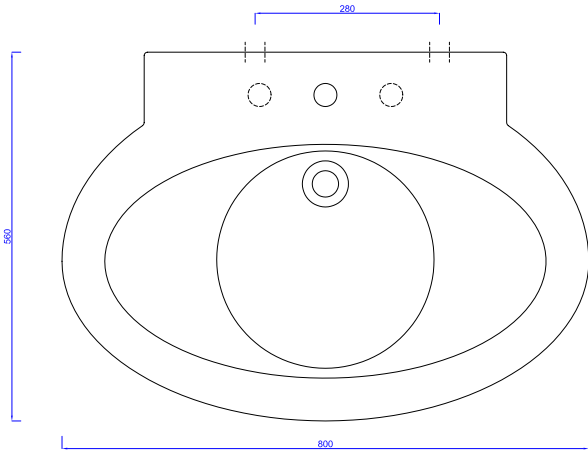


45KO

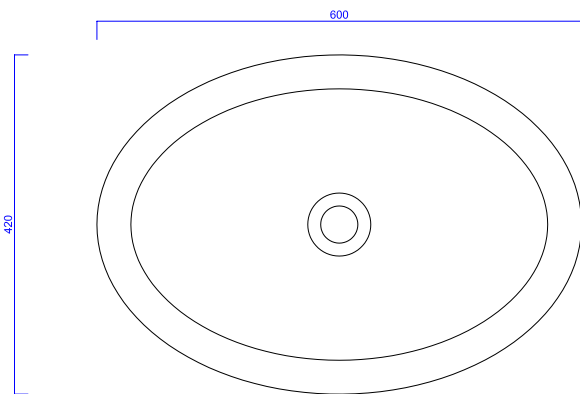


54KO

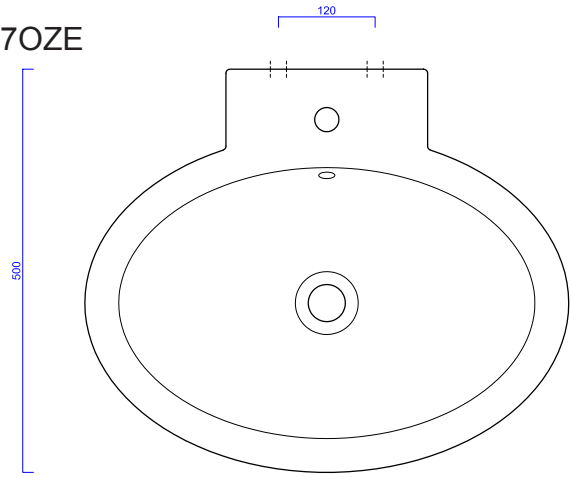
## ZERO +



## 80ZE



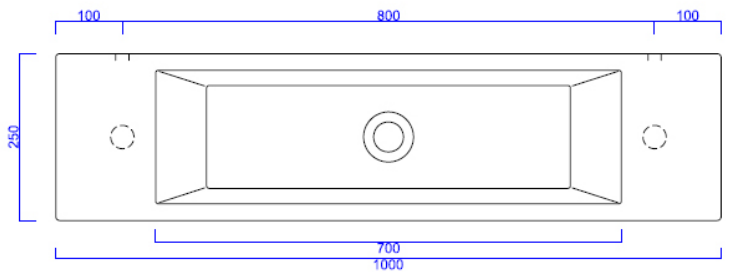
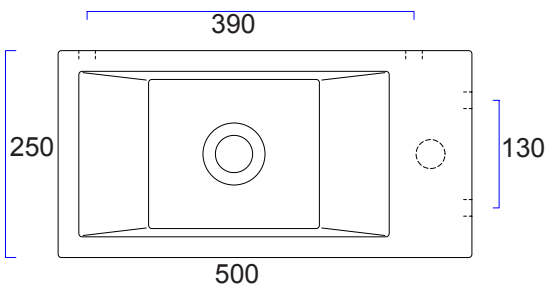
## 70ZE



## 6AZE

## 6BZE

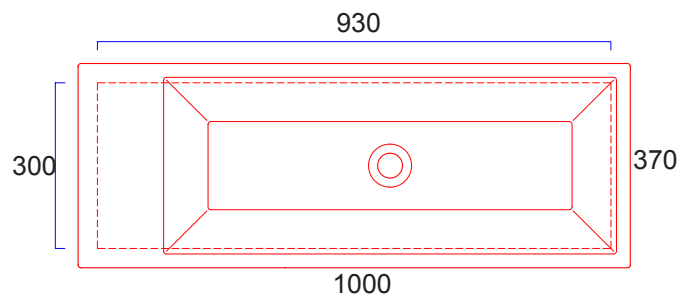
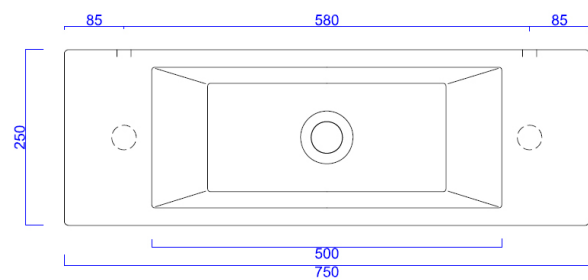
## VERSO 25



## 25VE

## 100VE

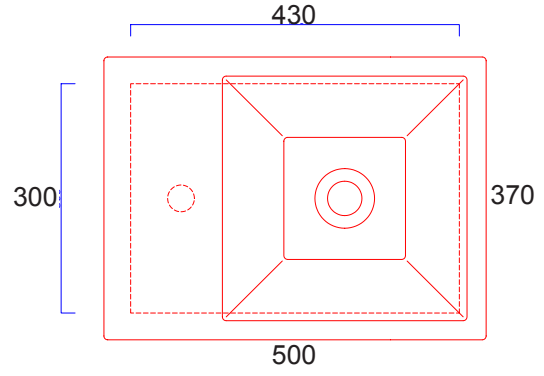
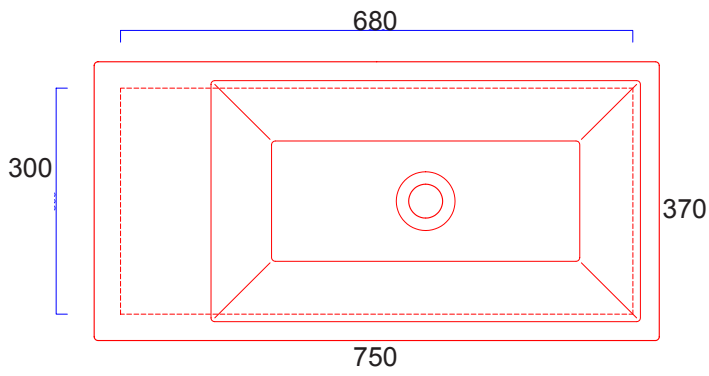
## VERSO 37



## 750VE

## 10VE

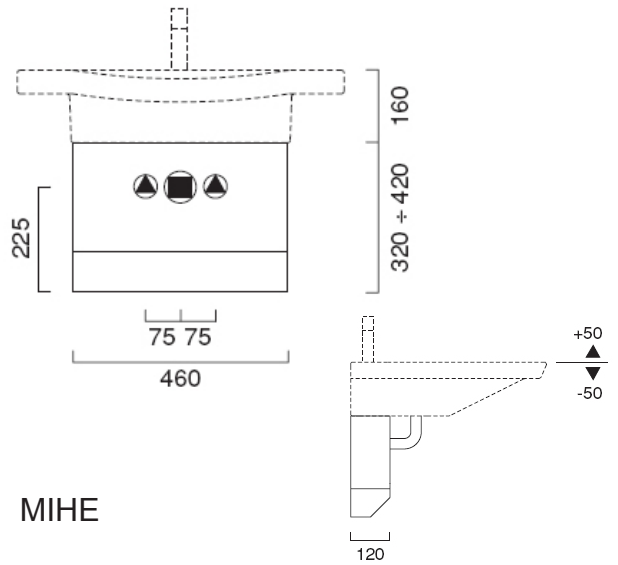
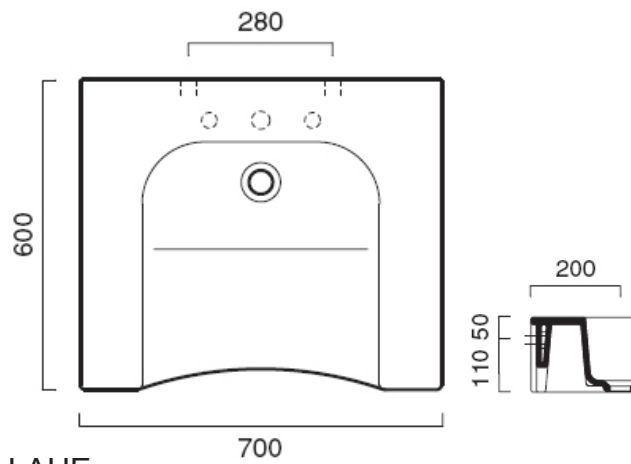
## VERSO 37



75VE

50VE

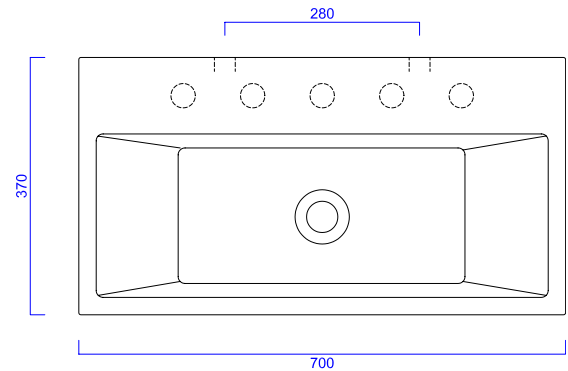
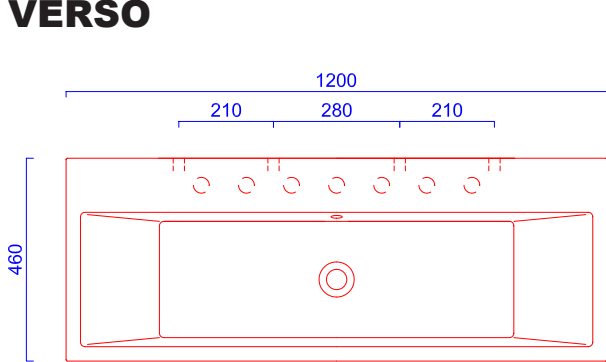
## VERSO COMFORT



LAHE

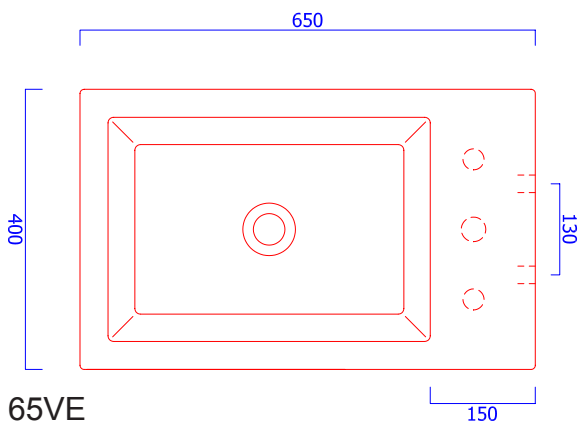
MIHE

## VERSO



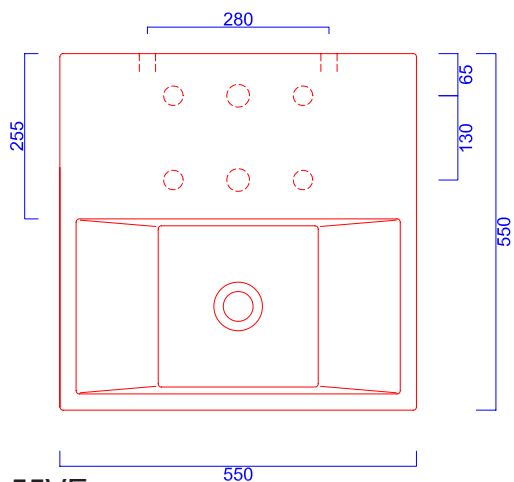
12VE

70VE



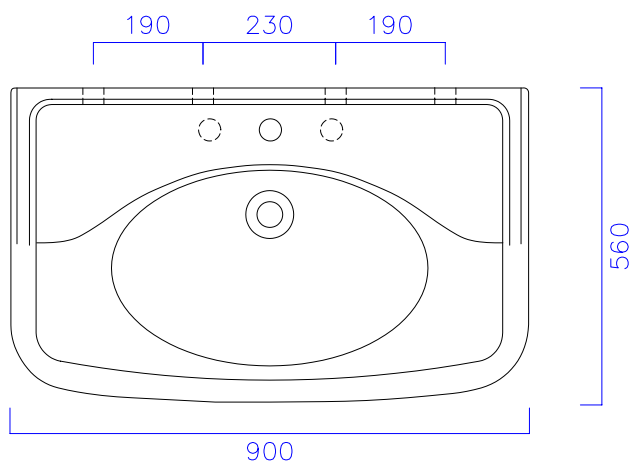
65VE

## VERSO



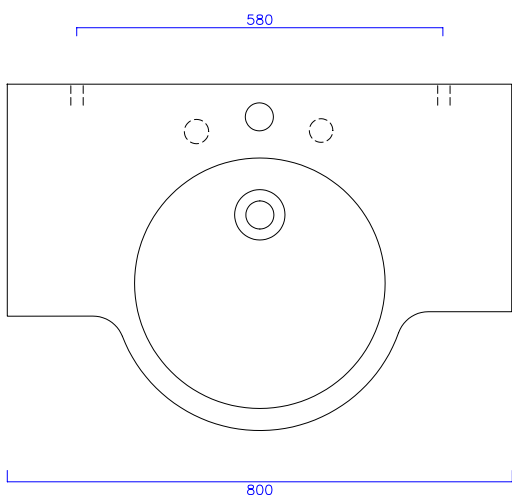
55VE

## CANOVA

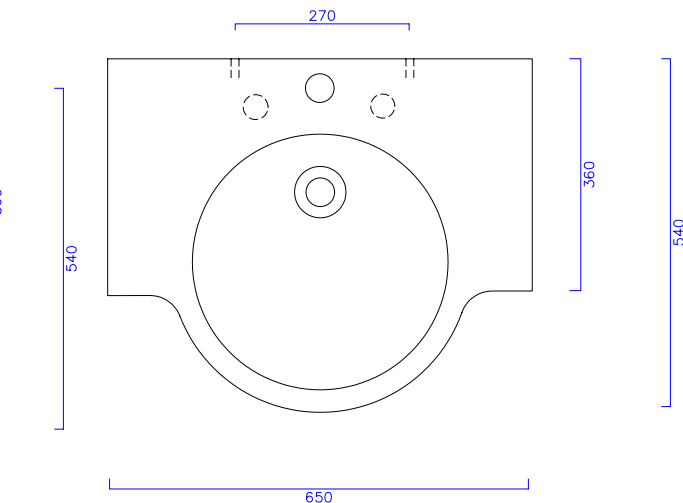


90CN

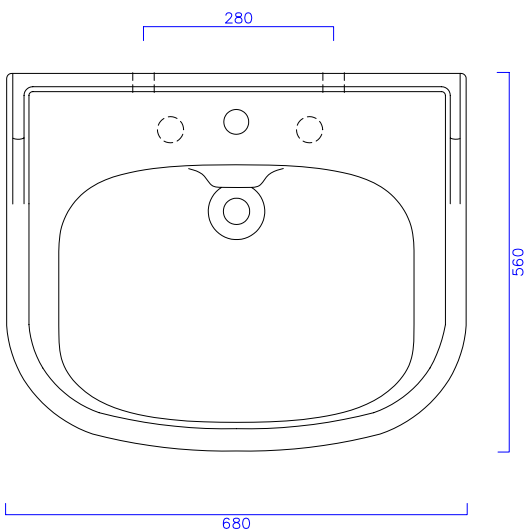
## LUCE



80LN

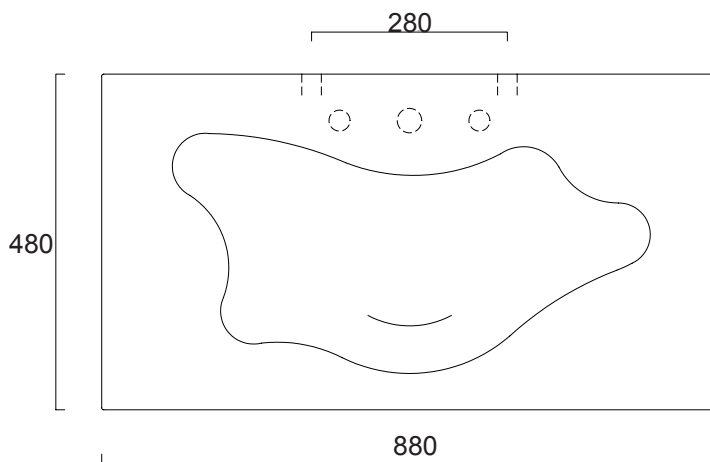


65LU



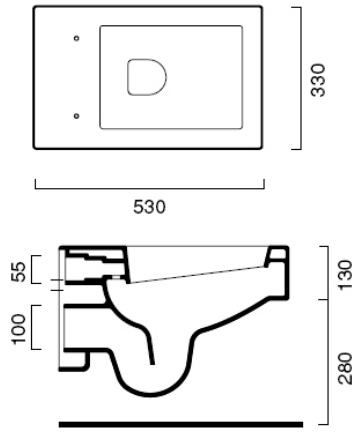
68CN

## THUN (SAMOA)

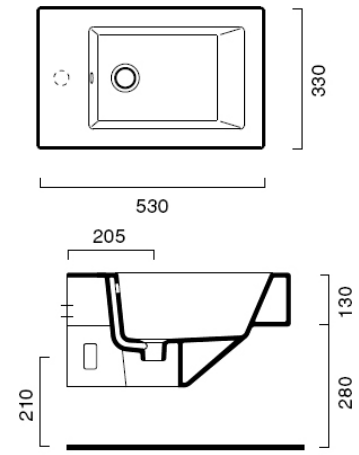


SAMOA

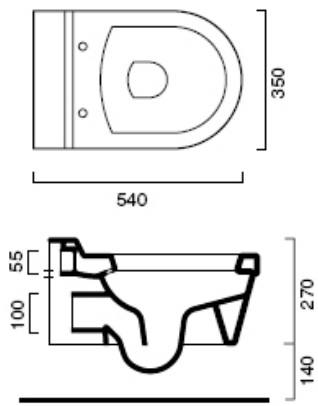
# TOILETS AND BIDETS



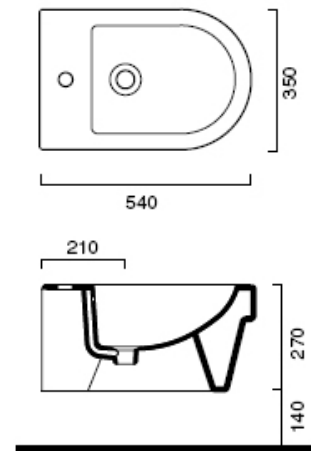
VSVE



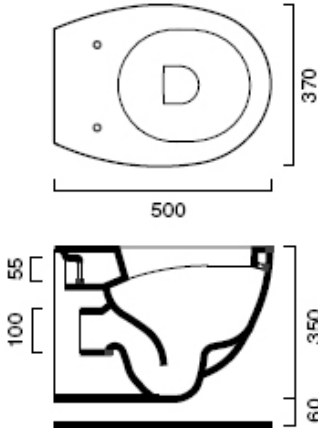
BSVE



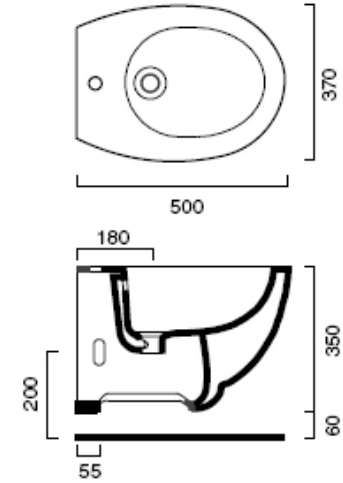
VS54



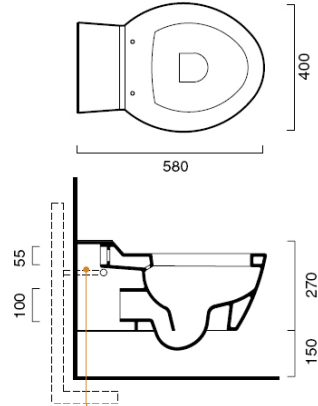
BS54



VSZE

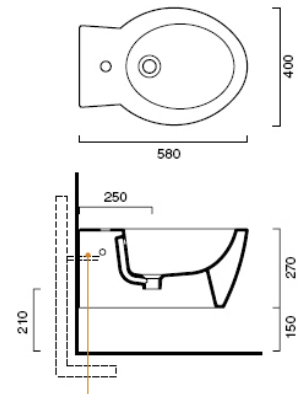


BSZE



VSZG

FISSAGGIO SOLO SU BARRE M12  
TO BE FIXED EXCLUSIVELY ON M12 BARS



BSZG

FISSAGGIO SOLO SU BARRE M12  
TO BE FIXED EXCLUSIVELY ON M12 BARS