



# TECHNICAL DRAWINGS

## dessins techniques

Suter Inox AG is a family company that has specialized in integrated solutions for the food preparation and washing centre in the kitchen. Swiss craftsmanship, design expertise and customer flexibility has earned them an international reputation.

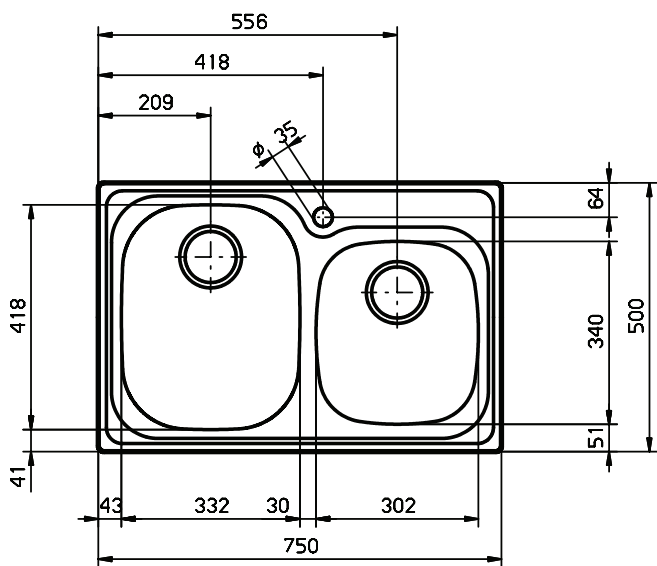
Suter Inox AG est une compagnie familiale qui a spécialisé dans les solutions intégrées pour la préparation d'un repas et le centre de lavage dans la cuisine. L'habileté technique suisse, l'expertise de conception et la flexibilité de leurs clients les ont gagnés une réputation internationale.

2007. In the interest of bettering production, Suter reserves the right to vary the characteristics at any given moment without notice. | Dans le but d'améliorer sa production, Suter se réserve la possibilité de varier les caractéristiques à n'importe quel moment et sans préavis.

**NORTESCO** INC.

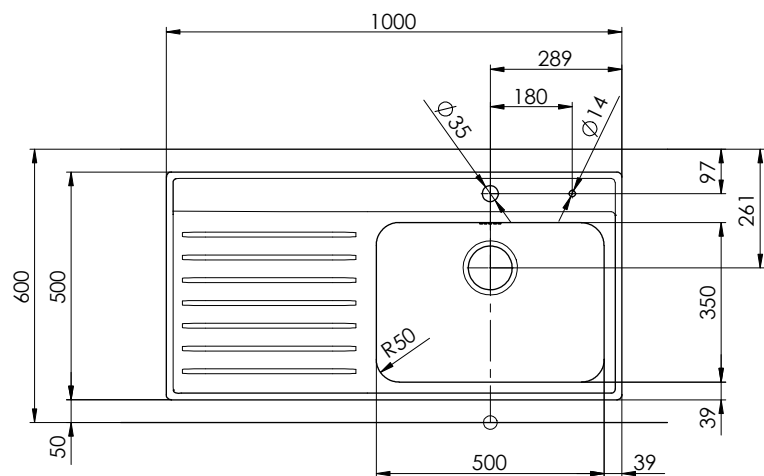
# OVERMOUNT

## TWIN SERIES



T75

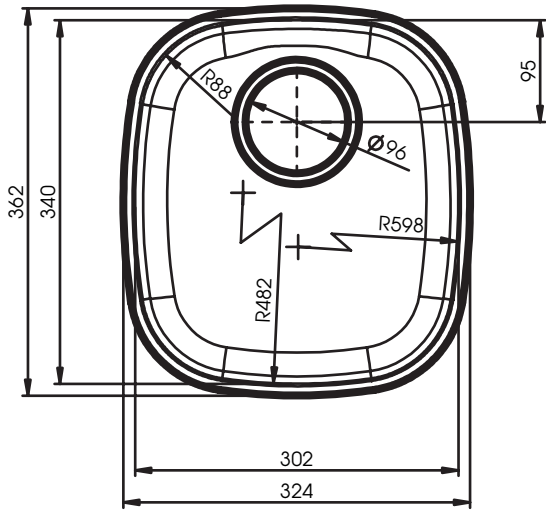
## SILVER STAR SERIES



SIL100

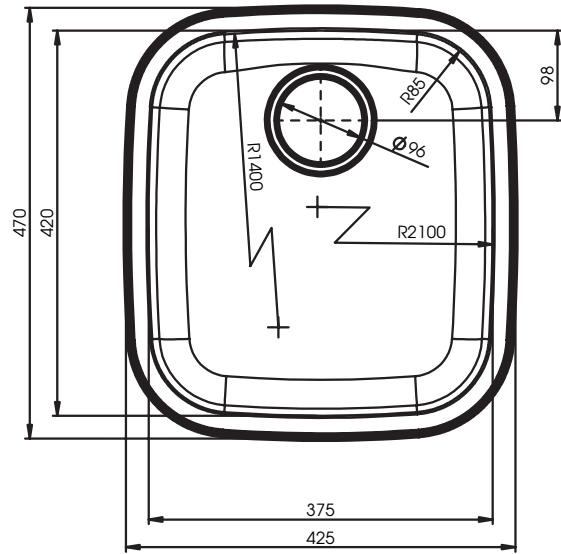
# UNDERMOUNT

## COMFORT SERIES



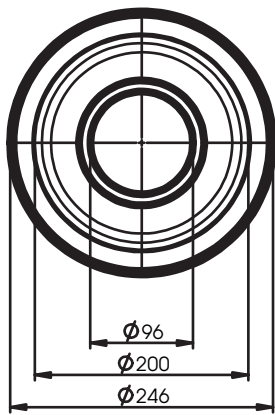
C30U

## PRESTIGE SERIES

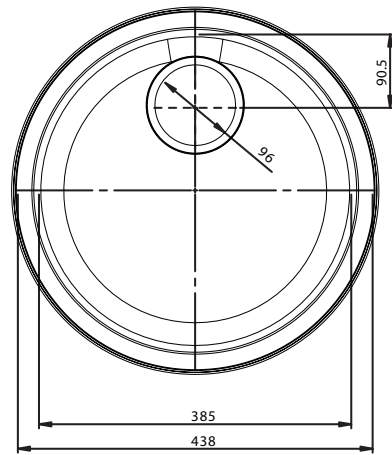


P38U

## RUND SERIES

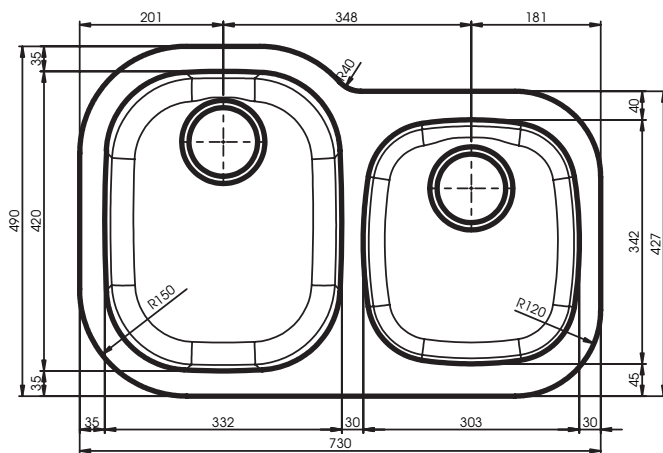


R20AU



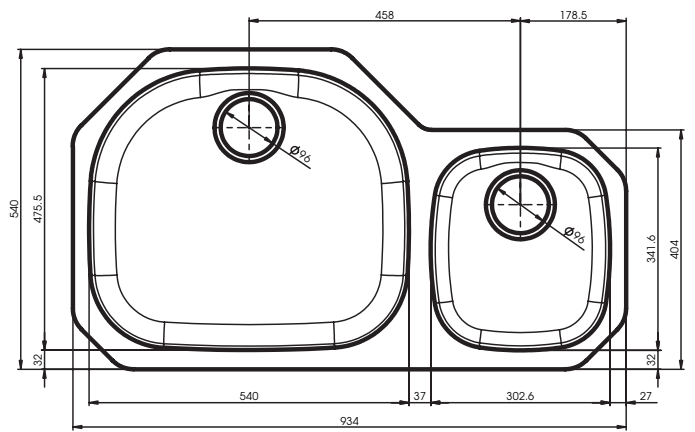
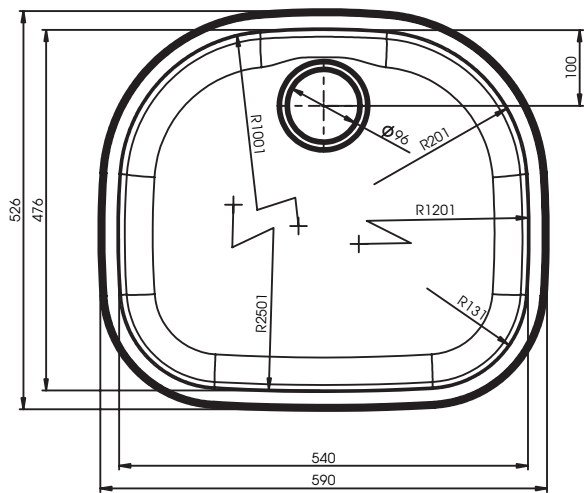
R44BU

## TWIN SERIES



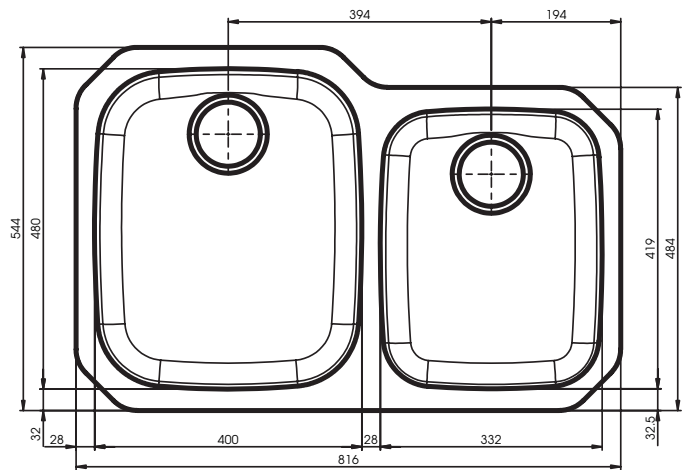
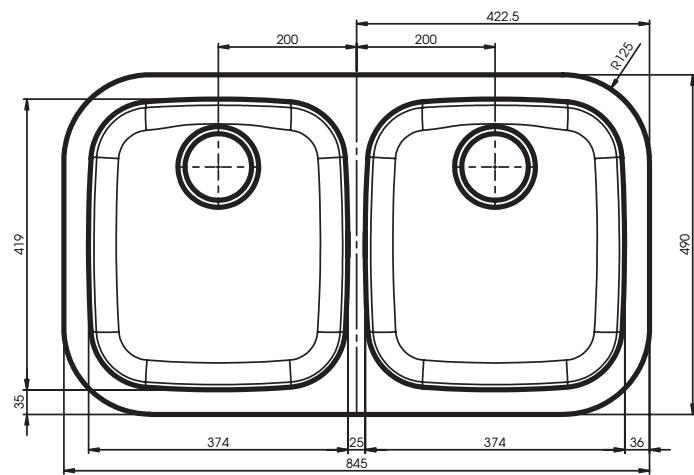
T75U

# DYNAMIC SERIES



D1U

D4U

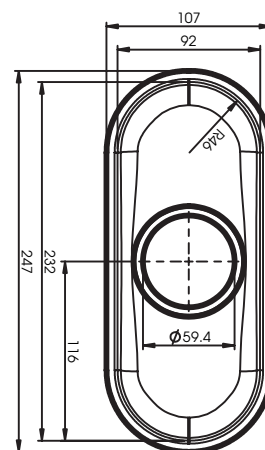
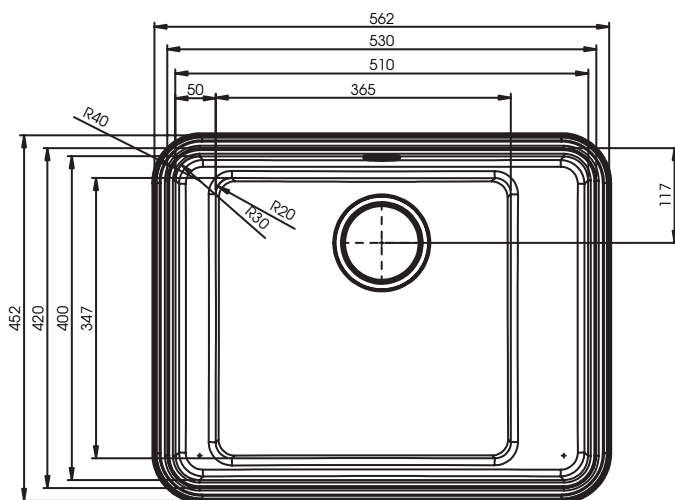


D5U

D8U

# PROFI STAR SERIES

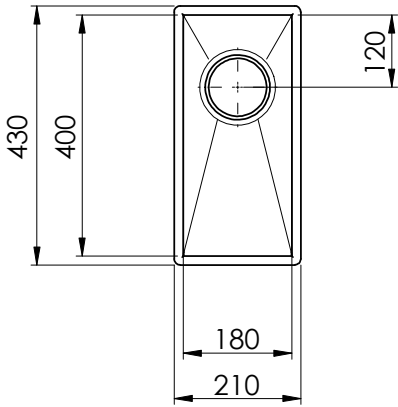
# SILVER STEEL SERIES



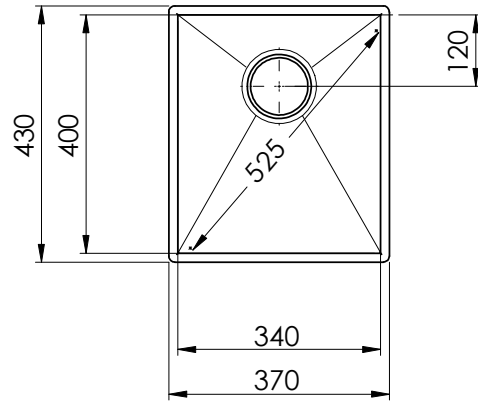
PS51U

SS9U

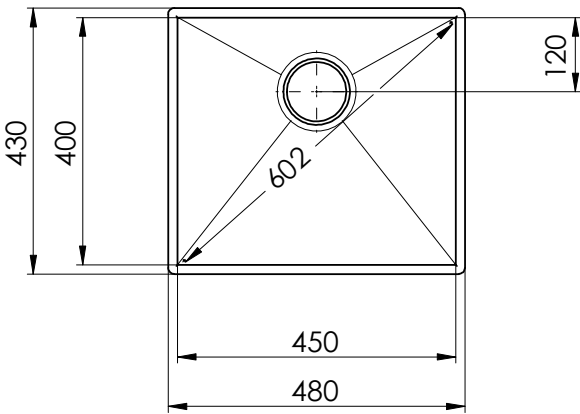
**GASTRO MAXX SERIES**



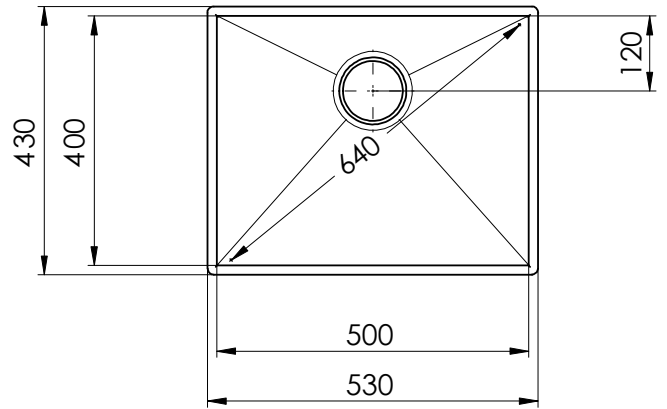
GM18U



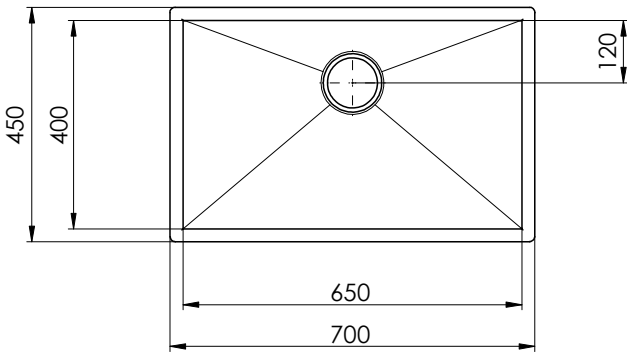
GM34U



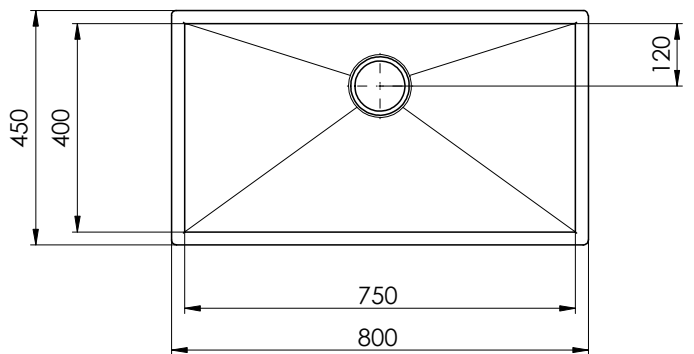
GM45U



GM50U

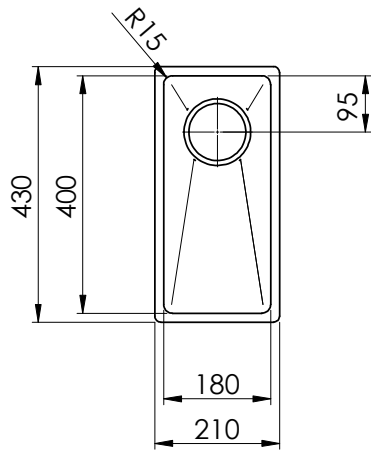


GM65U

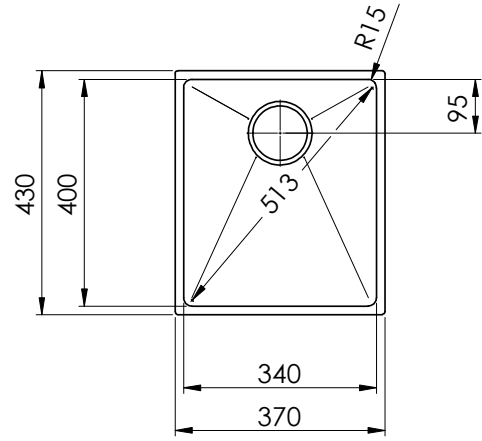


GM75U

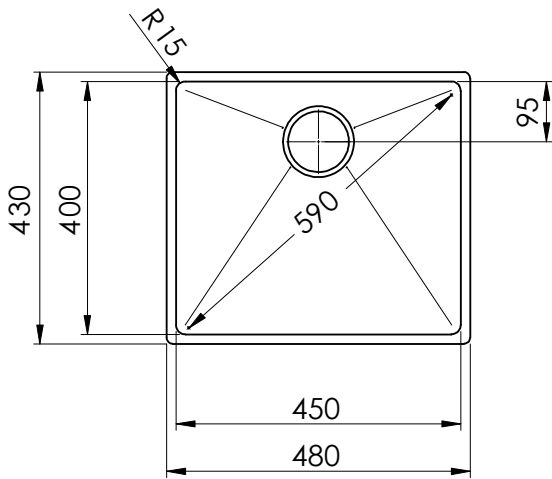
**PURISMO STAR SERIES**



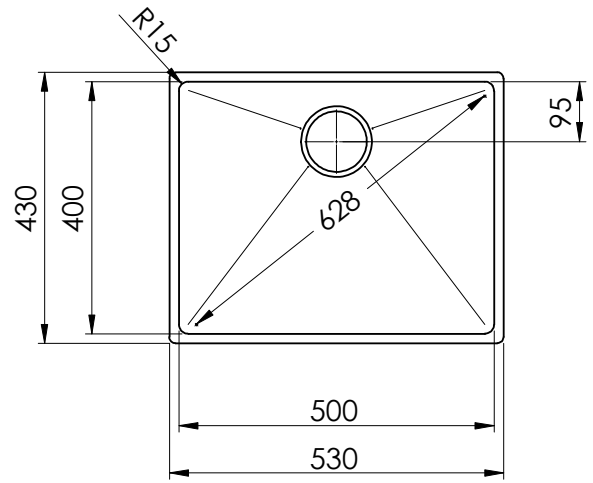
PUS18U



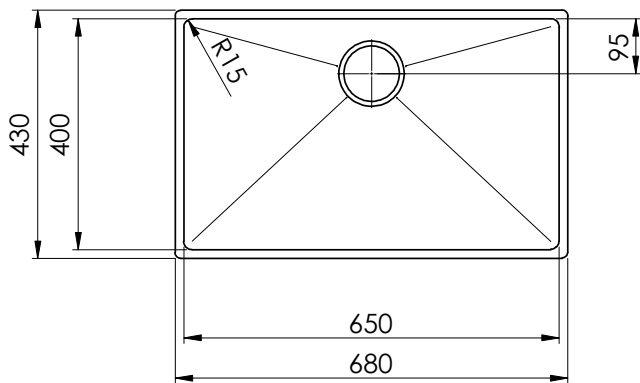
PUS34U



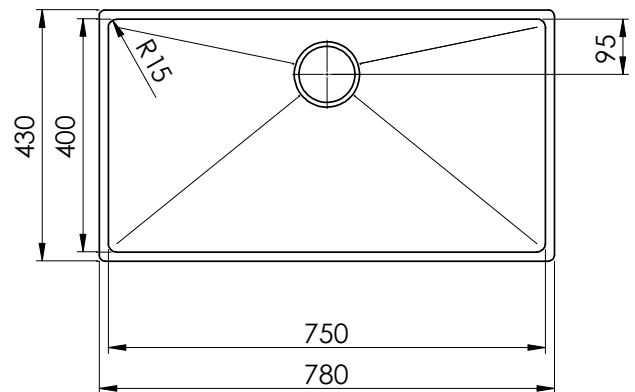
PUS45U



PUS50U

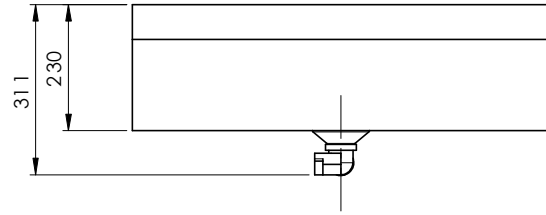
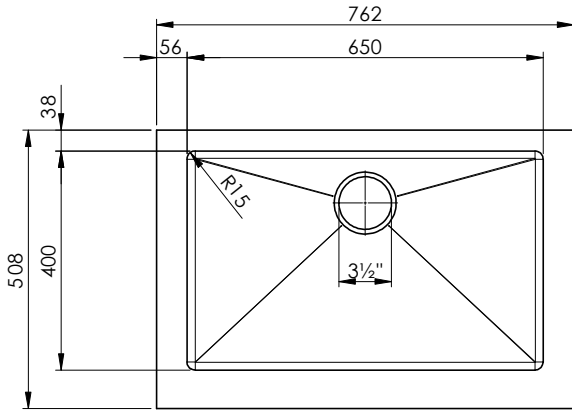


PUS65U



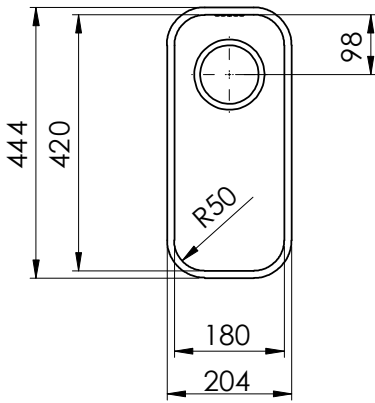
PUS75U

**PURISMO STAR ART SERIES**

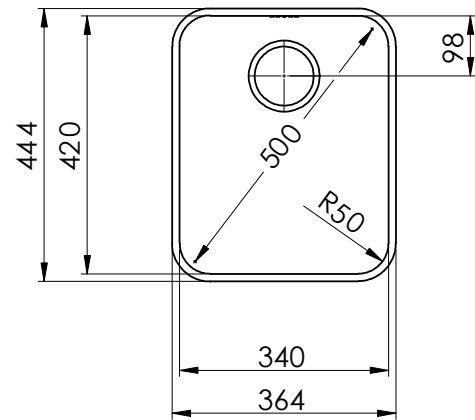


PUA65U

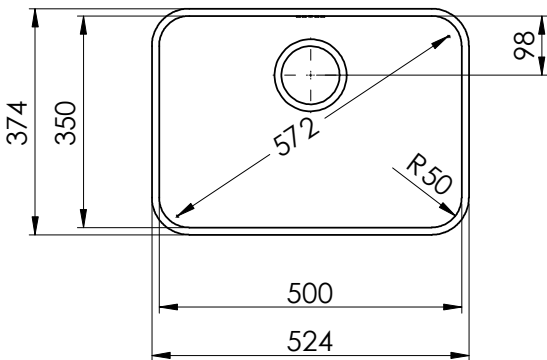
**SILVER STAR SERIES**



SIL18U

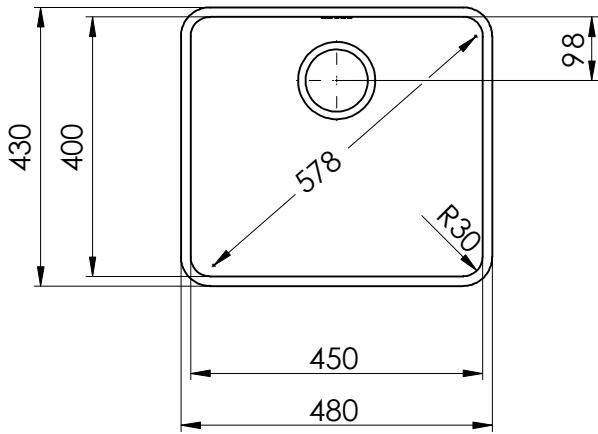


SIL34U

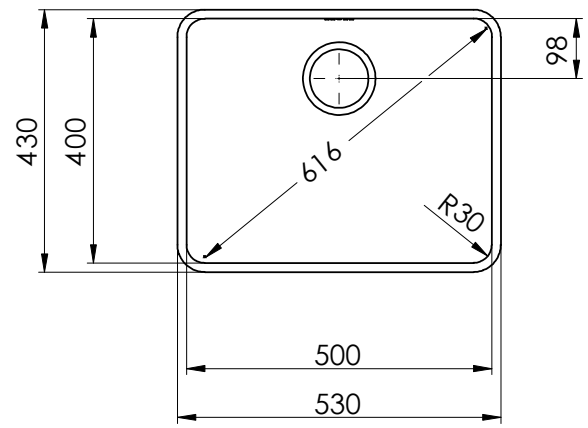


SIL50U

## GASTRO STAR SERIES

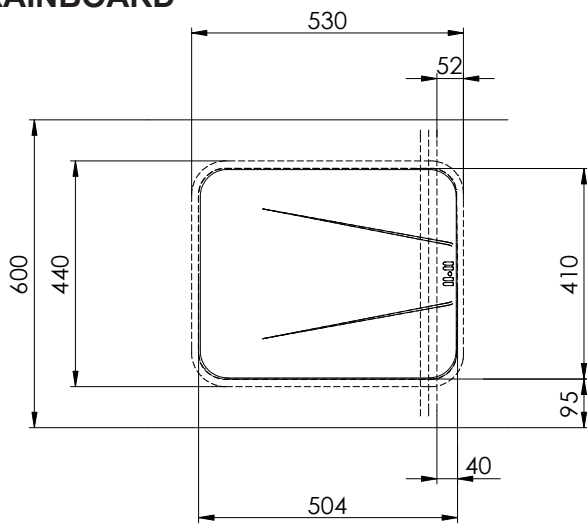


GS45U



GS50U

## DRAINBOARD



TS56UGL